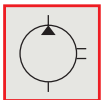
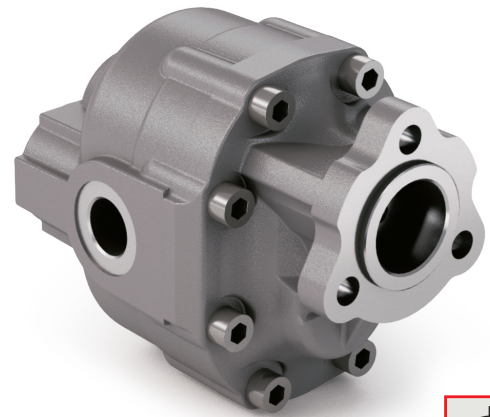
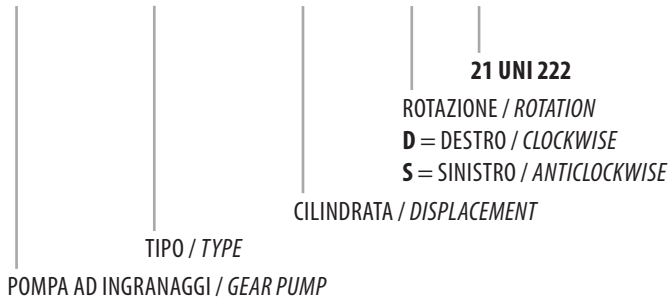


21 UNI 222

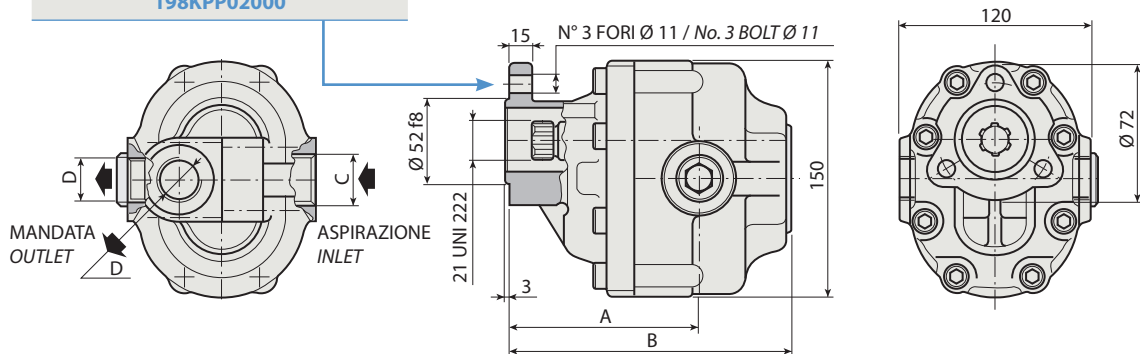
CODICE DI ORDINAZIONE / ORDERING CODE

200 FZO XXX X 0



FZO 15	FZO 36	FZO 65
FZO 22	FZO 43	FZO 90
FZO 27	FZO 57	FZO 110

KIT ACCOPIAMENTO POMPA UNI/PTO UNI
COUPLING KIT UNI PUMP/UNI PTO
198KPP02000



CARATTERISTICHE E DATI TECNICI / SPECIFICATIONS AND TECHNICAL DATA

TIPO TYPE	CODICE / CODE		CILINDRATA DISPLACEMENT cm ³ /rev.	A mm	B mm	C ASPIRAZIONE INLET	D MANDATA OUTLET	PESO WEIGHT kg
	ROTAZIONE DESTRA CLOCKWISE ROT.	ROTAZIONE SINISTRA ANTICLOCKWISE ROT.						
FZO 15	200FZ0015D0	200FZ0015S0	15	96.5	142.5	3/4" G	1/2" G	8.4
FZO 22	200FZ0022D0	200FZ0022S0	22	99.5	147.5	3/4" G	1/2" G	8.9
FZO 27	200FZ0027D0	200FZ0027S0	27	105	152.5	3/4" G	1/2" G	9
FZO 36	200FZ0036D0	200FZ0036S0	36	101.5	157.5	3/4" G	1/2" G	9.1
FZO 43	200FZ0043D0	200FZ0043S0	43	104.5	162.5	1" G	3/4" G	10.2
FZO 57	200FZ0057D0	200FZ0057S0	57	111.5	172.5	1" G	3/4" G	11.1
FZO 65	200FZ0065D0	200FZ0065S0	65	116.5	177.5	1" G	3/4" G	11.5
FZO 90	200FZ0090D0	200FZ0090S0	84	126	192.5	1" 1/4 G	1" G	12.6
FZO 110	200FZ0110D0	200FZ0110S0	105	138	204.5	1" 1/4 G	1" G	13.7

KIT RASAMENTI / THRUST PLATES KIT CODICE / CODE 20601800000

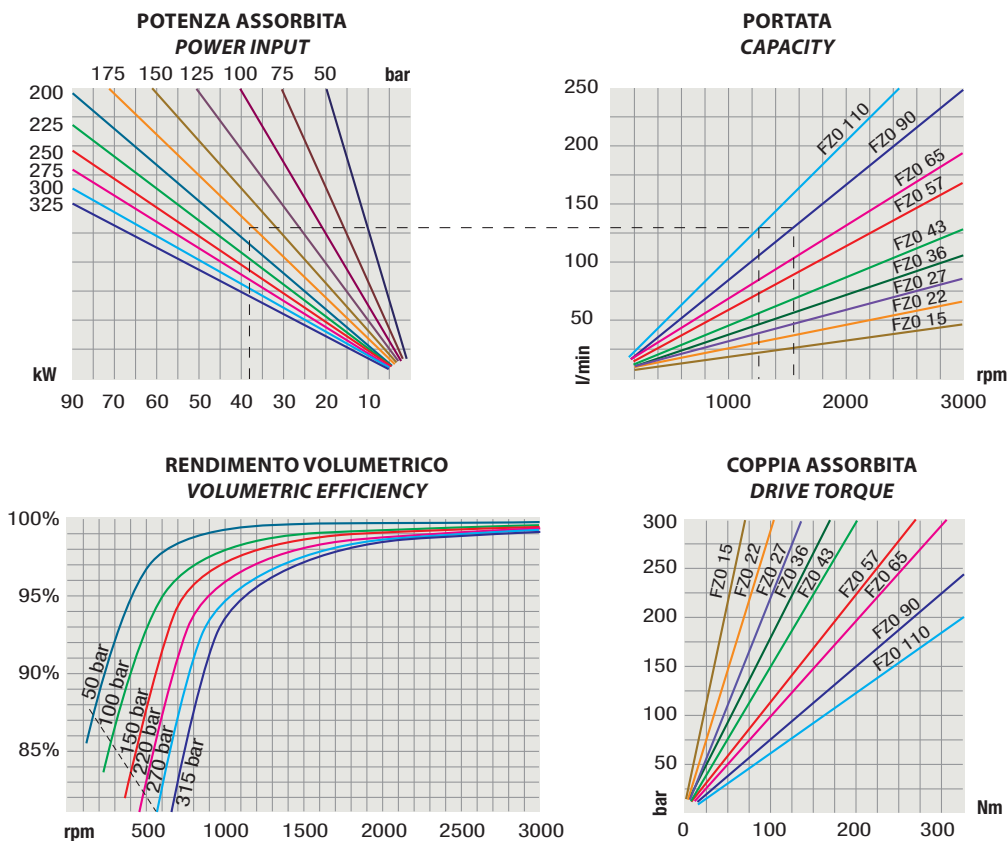
KIT GUARNIZIONI COMPLETO / COMPLETE SEALS KIT CODICE / CODE 21901000000

Per la scelta dei raccordi orientabili vedi pag. 212-213 / For the selection of adjustable fittings see page 212-213

- A richiesta possono essere fornite le pompe ad ingranaggi con le guarnizioni HNBR per climi freddi (-40 °C).
- On request our gear pumps may be supplied with HNBR seals for cold climates (-40 °C).

TIPO / TYPE			FZO 15	FZO 22	FZO 27	FZO 36	FZO 43	FZO 57	FZO 65	FZO 90	FZO 110	
Cilindrata Displacement	Vg	cm ³ /n cm ³ /rev.	15	22	27	36	43	57	65	84	105	
Pressione massima continua Max continuous operating pressure	P1		315	305	300	300	280	240	220	210	180	
Pressione massima intermittente Max intermittent operating pressure	(max 30 s)	P2	bar	340	330	325	325	305	265	240	230	200
Pressione massima di picco Max peak pressure	(≤ 0.1 s)	P3		450	450	450	450	400	380	350	300	250
Velocità massima intermittente Max intermittent speed	(P ≤ 20 bar)	n3		4000	4000	3500	3500	3500	3500	3500	3500	3000
Velocità massima continua Max continuous speed	(≤ P1)	n1	n/min r.p.m.	2500	2500	2200	2200	2200	2000	1800	1500	1500
Velocità minima intermittente Min intermittent speed	(≤ P2 x 0.5) (max 30 s)	n4		450	450	350	350	350	300	300	300	300

DIAGRAMMI / DIAGRAMS



RILIEVI ESEGUITI CON OLIO ISO VG 46 A 50° C ($\nu = 30$ cSt)
THE ABOVE SPECIFICATIONS REFER TO OIL TYPE ISO VG 46 AT 50° C ($\nu = 30$ cSt)