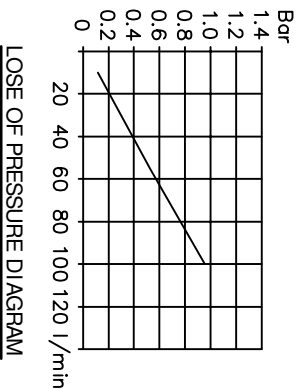
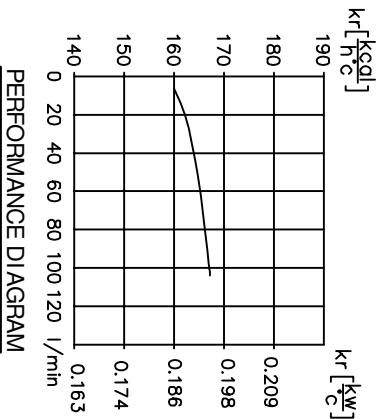
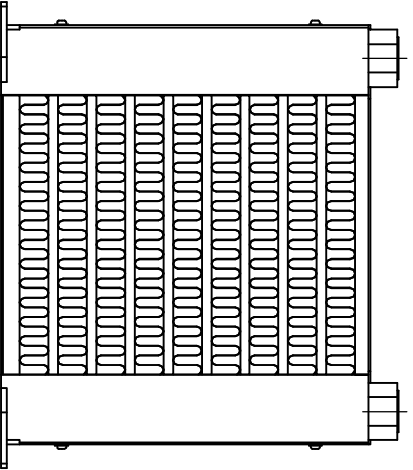
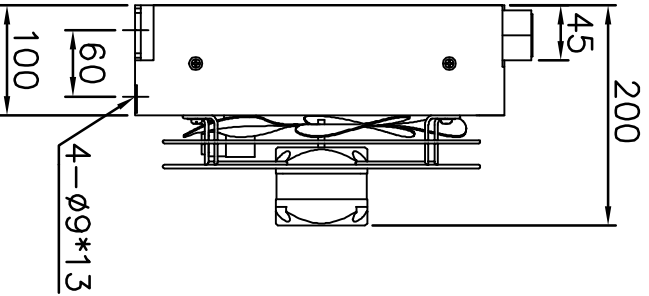
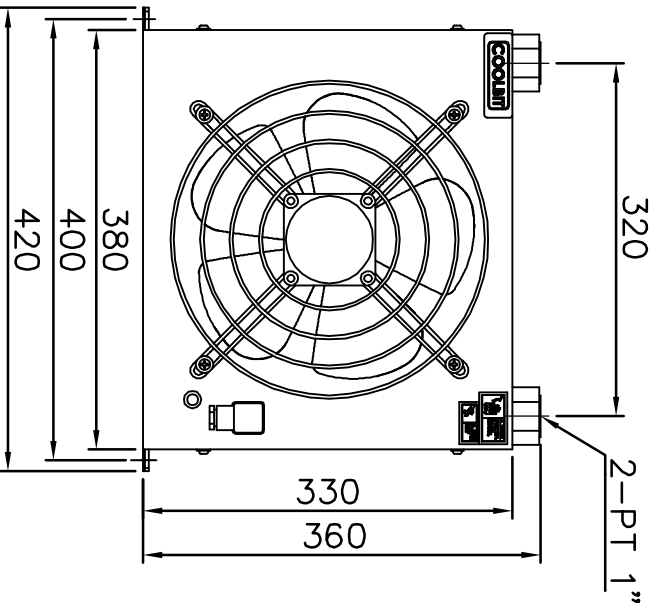


direction of air flow

風向



耐壓 MAX PRESSURE	20 Mpa	風扇電壓 VOLTAGE	1P AC115V, AC230V, DC12V, DC24V	氣冷式冷卻器	AIR/OIL COOLER
繪圖 NAME	Peter	材質 MATERIAL	鋁合金 Aluminun	規格 MODEL	AH1012-CA*
日期 DATE	2010-09-16	冷排厚度 COOLER THICKNESS	45m/m	重量 WEIGHT	9.5KG
		流量 FLOW-RATE	20-100L/Min	公司 COMPANY	COOLBIT