



BIDIREZIONALE  
BI-ROTATIONAL

# BPM

Pompa ad Ingranaggi  
Gear Pump

CODICE DI ORDINAZIONE / ORDERING CODE

200 **BPM** 036 0 S

DIN  
5 4 6 2  
SE

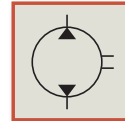
BPM 36  
BPM 43  
BPM 56  
BPM 65  
BPM 80  
BPM 100

DIN 5462

CILINDRATA/DISPLACEMENT

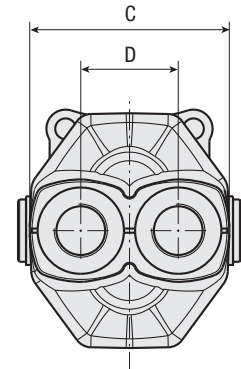
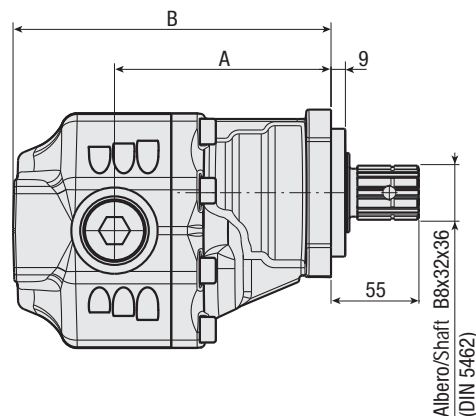
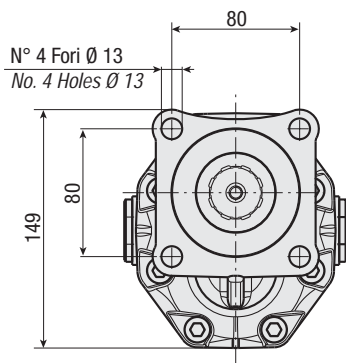
TIPO/TYPE

POMPA AD INGRANAGGI/GEAR PUMP



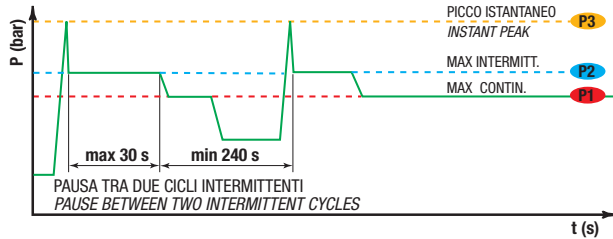
## CARATTERISTICHE E DATI TECNICI / SPECIFICATIONS AND TECHNICAL DATA

TIPO TYPE	CODICE CODE	CILINDRATA DISPLACEMENT cm <sup>3</sup> /rev.	A mm	B mm	C mm	D mm	ASPIRAZIONE INLET	MANDATA OUTLET	PESO WEIGHT kg
BPM 36	200BPM0360S	36	129	185	125	61	3/4" G	3/4" G	13
BPM 43	200BPM0430S	43	131,5	191	125	61	3/4" G	3/4" G	13,4
BPM 56	200BPM0560S	56	135,5	198,5	125	61	1" G	1" G	14
BPM 65	200BPM0650S	65	141	204	125	61	1" G	1" G	14,8
BPM 80	200BPM0800S	84	141	216	140	70	1" 1/4 G	1" 1/4 G	15,6
BPM 100	200BPM10000	100	147	222	140	70	1" 1/4 G	1" 1/4 G	16,2



**DATI TECNICI / TECHNICAL DATA**

**ESEMPIO CICLI LAVORO / EXAMPLE OF WORKING CYCLES**



Pressione d'aspirazione: <i>Inlet pressure:</i>	0.7 ÷ 1.5 bar (assoluti/absolute)
Campo viscosità lavoro: <i>Operating viscosity range:</i>	12 ÷ 100 cSt
Temperatura fluido °C (t): <i>Fluid temperature °C (t):</i>	-10° + 80° C

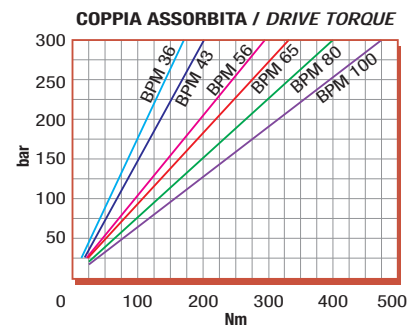
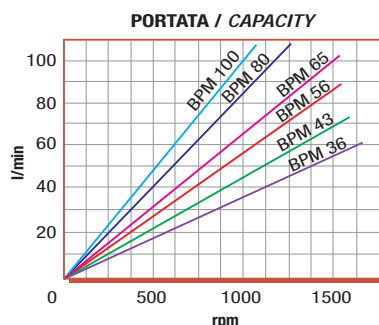
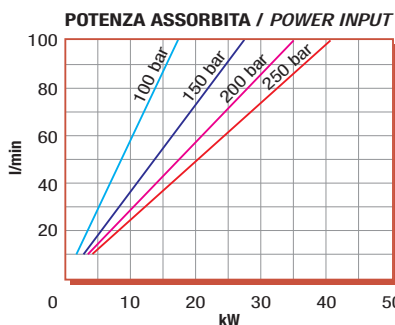
Pressione Lavoro <i>Working Press.</i>	P2	Contaminazione / <i>Contamination</i>		Filtro / <i>Filter</i> βx = 75
		NAS 1638	ISO 4406	
≤ 200 bar		12	21/18	40 μm
≥ 200 bar		11	20/17	25 μm

◀ **FILTRAZIONE CONSIGLIATA (ritorno o mandata)**  
*RECOMMENDED FILTERING (return or outlet)*

TIPO / <i>TYPE</i>			BPM36	BPM43	BPM56	BPM65	BPM80	BPM100	
Cilindrata <i>Displacement</i>	Vg	cm <sup>3</sup> /n cm <sup>3</sup> /rev.	36	43	56	65	84	100	
Pressione massima continua <i>Max continuous operating pressure</i>	P1	bar	230	230	220	200	180	160	
Pressione massima intermittente <i>Max intermitt. operat. press.</i>	(max 30 s)		P2	240	240	230	210	200	180
Pressione massima di picco <i>Max peak pressure</i>	(≤ 0.1 s)		P3	250	250	240	220	210	190
Velocità massima intermittente <i>Max intermittent speed</i>	(P ≤ 20 bar)	n3	2100	2100	1800	1800	1700	1700	
Velocità massima continua <i>Max continuous speed</i>	(≤ P1)	n1	1700	1700	1500	1500	1400	1400	
Velocità minima intermittente <i>Min intermittent speed</i>	(≤ P2 x 0.5) (max 30 s)	n4	400	400	300	300	300	300	

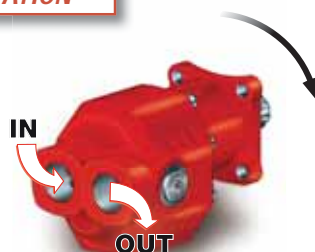
**DIAGRAMMI / DIAGRAMS**

RILIEVI ESEGUITI CON OLIO ISO VG 46 A 50° C (ν = 30 cSt)  
*THE ABOVE SPECIFICATIONS REFER TO OIL TYPE ISO VG 46 AT 50° C (ν = 30 cSt)*



**ROTAZIONE POMPA / PUMP ROTATION**

**SINISTRA**  
*ANTI-CLOCKWISE*



**DESTRA**  
*CLOCKWISE*

