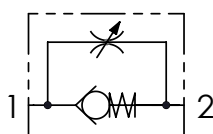




**TENUTA A SFERA SOLO PER VURF 140/380/120**  
**BALL SEALING ONLY FOR VURF 140/380/120**

**SCHEMA IDRAULICO / HYDRAULIC CIRCUIT**

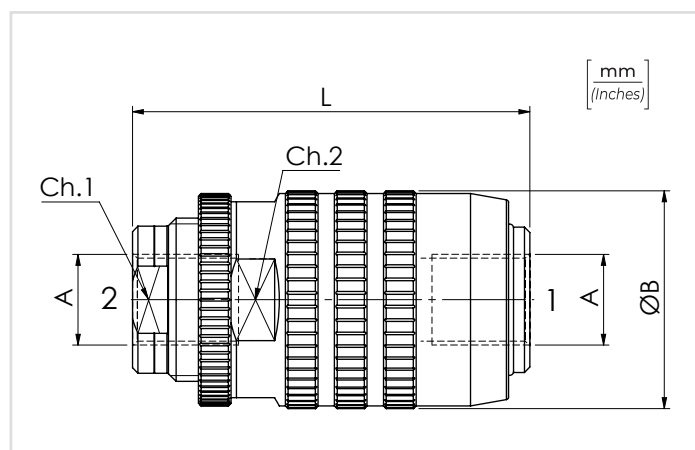


**DATI TECNICI / TECHNICAL DATA**

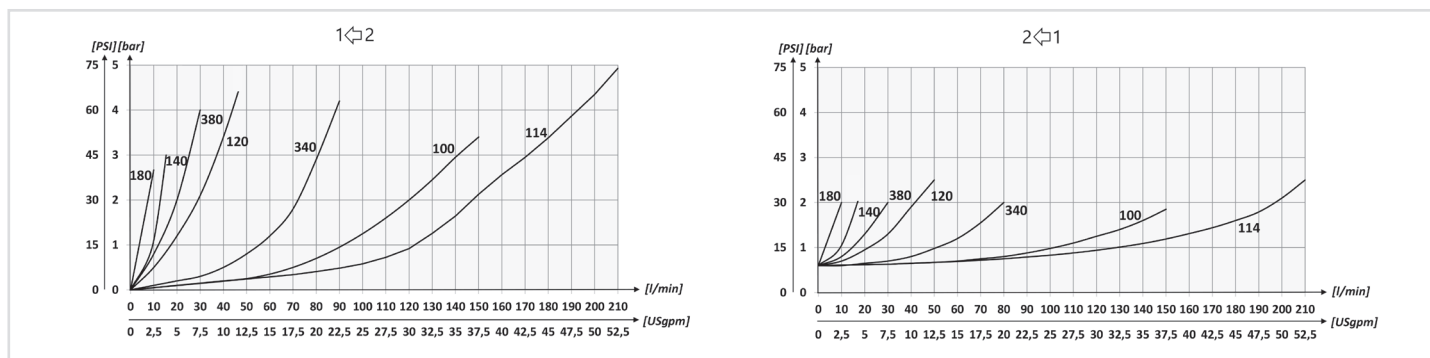
<b>Olio idraulico</b> - Mineral oil	<b>ISO 6743/4</b> (DIN 51524)
<b>Viscosità olio</b> - Oil viscosity	<b>15-250 mm<sup>2</sup>/s</b> (15 to 250 cSt)
<b>Classe di contaminazione max</b> Max contamination index	<b>ISO 4406:1999 Classe 19/17/14</b>
<b>Temperatura dell'olio</b> - Oil temperature	<b>-20°C +80°C</b> -4°F + 176°F
<b>Temperatura ambiente</b> - Environment temperature	<b>-20°C +50°C</b> -4°F + 122°F
È indispensabile la presenza di un filtro nel circuito idraulico per proteggere la valvola (filtrazione consigliata 15 µm)	
A filter into the hydraulic circuit necessary to protect the valve (advised filtration 15 µm)	

<b>CODICE ORDINAZIONE</b> <b>ORDERING CODE</b>	01	02
	<b>VURF</b>	

<b>01</b>	VALVOLE DI CONTROLLO FLUSSO UNIDIREZIONALI (UNIDIRECTIONAL FLOW CONTROL VALVES)	<b>VURF</b>	
<b>02</b>	DIMENSIONE SIZE	BSPP 1/8	<b>180</b>
		BSPP 1/4	<b>140</b>
		BSPP 3/8	<b>380</b>
		BSPP 1/2	<b>120</b>
		BSPP 3/4	<b>340</b>
		BSPP 1	<b>100</b>
		BSPP 1-1/4	<b>114</b>



**PERFORMANCES**



**CARATTERISTICHE TECNICHE / TECHNICAL CHARACTERISTICS**

TIPO TYPE	A	PORTATA MAX MAX FLOW l/min-USgpm	PRESSIONE MAX (bar) MAX PRESSURE (PSI)	mm - inch		Ch. 1	Ch. 2	PESO APPROX APPROX WEIGHT kg-lbt
				B	L			
VURF180	BSPP 1/8	5 (1,3)	350 (5075)	25 (0,98)	48 (1,89)	14	22	0,12 (0,26)
VURF140	BSPP 1/4	15 (4)		34 (1,34)	62 (2,44)	19	30	0,28 (0,6)
VURF380	BSPP 3/8	30 (7,9)		39 (1,54)	73 (2,87)	24	36	0,46 (1,01)
VURF120	BSPP 1/2	45 (11,9)		44 (1,73)	83 (3,27)	30	42	0,66 (1,45)
VURF340	BSPP 3/4	85 (22,4)	300 (4350)	54 (2,13)	102 (4,02)	36	50	1,10 (2,42)
VURF100	BSPP 1	150 (39,6)	250 (3625)	65 (2,56)	124,5 (4,90)	42	60	1,9 (4,20)
VURF114	BSPP 1-1/4	200 (52,8)		75 (2,95)	144 (5,67)	50	70	2,95 (6,32)